



Intelligentes Design:  
Reduzierung von Kosten,  
Fehlern und ungeplanten  
Ausfallzeiten

Etikettendruckspendensystem

# Videojet 9550 mit Intelligent Motion™ Technologie

 **VIDEOJET**  
PHARMA LINE

# Die Revolution im Bereich der Etikettendruckspendensysteme punktet, wo herkömmliche Etikettiersysteme versagen.

Der Videojet 9550 ist das erste Etikettendruckspendensystem im Markt, welches speziell für die Serialisierungsanforderungen der Pharmaindustrie konzipiert wurde. Mit der Direct Apply™ Technologie werden die Etiketten direkt vor dem Aufbringen gedruckt, sodass Etikettenstaus bei der Standard-Etikettierung von oben von der Seite praktisch eliminiert werden.

Es gehen keine Seriennummern verloren. Zudem bietet Videojet zahlreiches Zubehör für den 9550 an um pharma-typische Anwendungen, wie Corner Wrap Applikationen zu realisieren.

Die innovativen Eigenschaften des Videojet 9550 wurden bereits ausgezeichnet. Als einziges Etikettiersystem konnte sich der 9550 bei dem ACHEMA Innovation Award 2015 unter den 5 besten Lösungen in der Kategorie Verpackungs- und Abfülltechnik durchsetzen.

Für eine einheitliche Kennzeichnung gemäß Ihren Qualitätsanforderungen bietet Videojet für die Installation und Inbetriebnahme des 9550 Möglichkeiten zur Prozessvalidierung, die die Richtlinien des GAMP 5 erfüllen.



Intelligentes Design: Wichtig ist das, was wir überflüssig gemacht haben.

Dank des innovativen Designs des 9550 gehören mechanische Einstellungen, Verschleißteile und potenzielle Fehlerquellen, die zu täglichen Betriebsproblemen führen, der Vergangenheit an. Mit der Intelligent Motion™-Technologie wird die gesamte Maschine automatisch und präzise gesteuert. Außerdem bringt der 9550 die Etiketten ohne Applikator direkt auf den Verpackungen an.

#### Ihr Betriebszeitvorteil

Die Intelligent Motion™-Technologie reduziert die 5 Hauptursachen von Ausfallzeiten und steigert die Effizienz der Produktionslinie. Durch den Wegfall von mehr als 80 % an Verschleißteilen wird eine permanente Wartung überflüssig.

#### Produktivität – ab jetzt selbstverständlich

Mit der DirectApply-Etikettierung können bis zu 150 Packungen pro Minute mit typischen 4x6"-Etiketten versehen werden. Unabhängig von Durchsatz und Packungsgröße werden nie wieder Packungen ausgelassen. Durch die automatische Überwachung und Erkennung von Etikettenträgerband- und Farbbandspannung sinken Einrichtungszeit und Arbeitsaufwand.

#### Qualitätssicherung von Codes

Schnelle Statusprüfung und Layoutauswahl durch eine intuitive Benutzeroberfläche für eine vereinfachte Bedienung. Eine integrierte Etikettendatenbank, die automatische Barcodeerstellung, die intuitive Jobauswahl und die leistungsstarken Diagnosefunktionen tragen dazu bei, Codierungsfehler zu vermeiden und die Effizienz zu steigern.

#### Einfache Anwendung

Nahezu keine Etikettenstaus und vereinfachte Konfiguration bei üblichen Applikationen von oben oder von der Seite. Es wird keine Druckluft benötigt. Etiketten- und Farbbandtausch in weniger als 60 Sekunden durch einfache Bandführung. Zudem sorgt der geringe Platzbedarf für gute Integrationsfähigkeit.

# Betriebszeitvorteil durch Intelligent Motion™-Technologie

Beseitigen Sie Ineffizienzen in den letzten Produktionsschritten und unnötige Kosten beim Etikettieren.

Das revolutionäre direkte Etikettiersystem erhöht die Leistung, mit bis zu 150 Packungen pro Minute mit einer angenommenen Etikettengröße von 100 x 150 mm

Das innovative Design zeichnet sich dadurch aus, dass die potenziellen Problembereiche genau identifiziert wurden. Die Ursachen wurden mit robusten und gleichwohl eleganten Lösungen behoben. Dank der Intelligent Motion™-Technologie lassen sich alle Funktionselemente des 9550 automatisch und präzise steuern. Die Teile und Einstellungen, die bei den meisten anderen Etikettiermaschinen zu Fehlern führen, werden nicht mehr gebraucht.

## Was ist das Besondere am Design des 9550?

Teile, die bei anderen Maschinen zu Ausfällen führen, entfallen dank der **Intelligent Motion™-Technologie**. Das gesamte System wird präzise und automatisch gesteuert – ohne Rutschkupplung, Andruckwalzen oder manuelle Einstellungen.

### In vier Schlüsselbereichen bietet die Intelligent Motion™-Technologie innovative Lösungen.

1. Direktantrieb zur Steuerung der Etikettengeschwindigkeit und -positionierung ohne Kupplung und ohne mechanische Einstellungen
2. Elektronisch gesteuerte Abwicklung mit der die Bandspannung automatisch geregelt wird. Unabhängig von Etikettiergeschwindigkeit und Etikettengröße wird das Trägermaterial von Anfang bis Ende der Rolle gleichmäßig unter Spannung gehalten
3. Automatische Regulierung des Anpressdrucks des Druckkopfes zur Optimierung der Druckqualität und der Lebensdauer des Druckkopfes
4. Präzise Farbbandsteuerung um einen kupplungsfreien Farbbandantrieb und Farbbandeinsparungen zu ermöglichen

### Der 9550 bietet Lösungen zum Beheben der 5 Hauptursachen für Ausfallzeiten:

1. **Etikettenstaus**
2. **Trägermaterialstaus**
3. **Farbbandstaus**
4. **Mechanische Fehler**
5. **Mechanische Einstellungen**

Die intuitive CLARiTY-Benutzeroberfläche trägt mit durch Code-Assurance dazu bei, Fehler zu vermeiden, und bietet integrierte Produktivitätswerkzeuge.

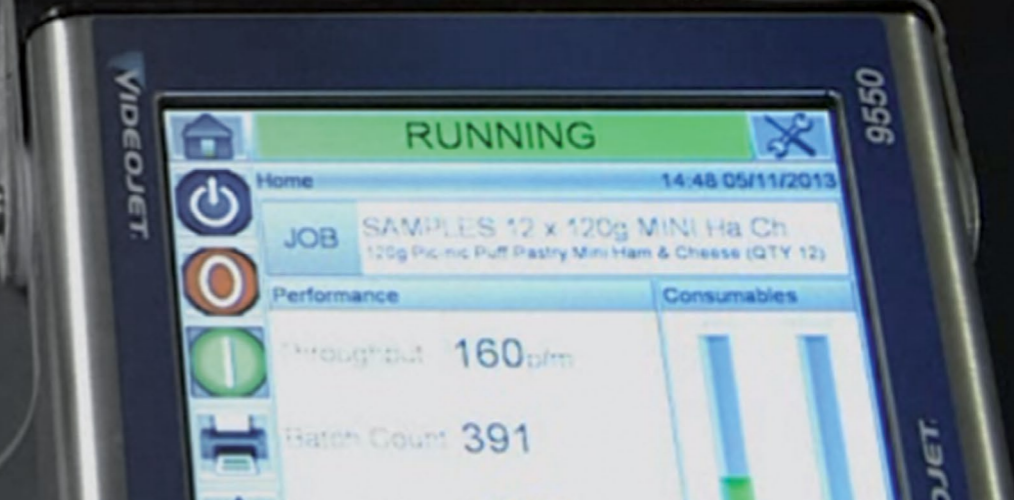
Der Durchmesser der Aufsteckdorne bei der Etikettenab- und Aufwicklung kann verringert werden und sorgt so für einen schnellen Etikettentausch.

Das einfache Einlegeschema ermöglicht den Etiketten- und Farbbandtausch in weniger als 60 Sekunden.

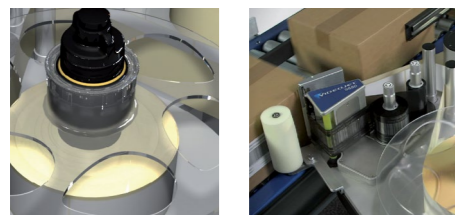
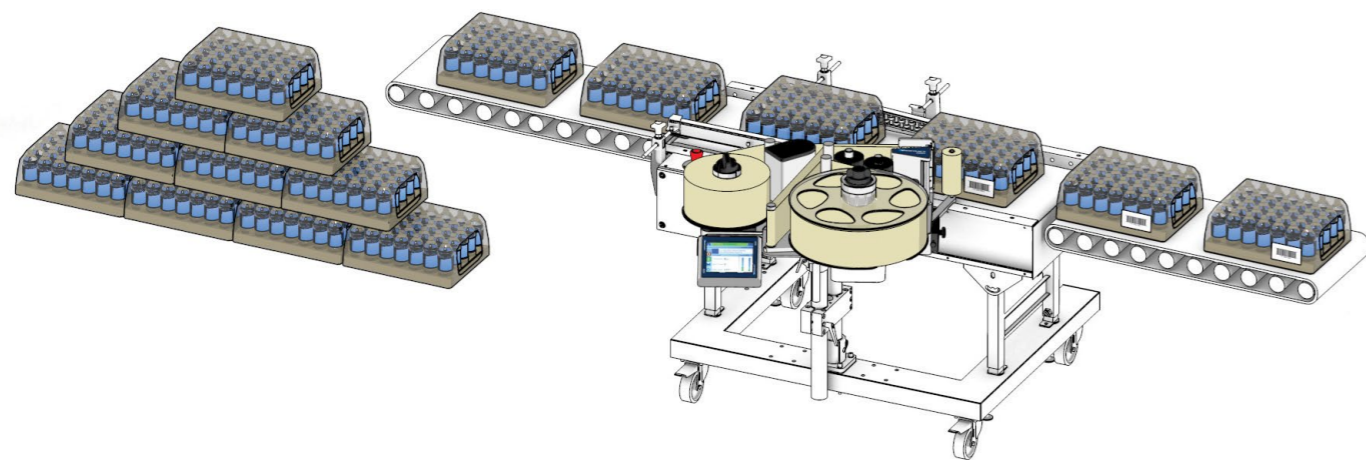
Im Druckwerk ist die bewährte Thermotransfer-Drucktechnologie integriert.

Mit der **Direct Apply™**-Technologie werden die Etiketten unmittelbar vor dem Aufbringen auf das Produkt gedruckt. So werden bei der gängigen Etikettierung von oben oder von der Seite Etikettenstaus praktisch eliminiert. Es gehen keine serialisierten Etiketten verloren. Das Etikettieren mit bis zu 150 Packungen pro Minute ist ganz ohne Applikator und ohne Druckluft möglich.

# Steigerung der Produktivität Ihrer Produktionslinie



Keine ausgelassenen Etiketten mehr - und das mit einem Durchsatz von bis zu 150 Packungen/min. bei einer angenommenen Etikettengröße von 100 x 150 mm.



Keine Verteilung auf mehrere Produktionslinien erforderlich – der 9550 kann mit hohem Durchsatz Etiketten direkt drucken und aufbringen.  
Bewältigen Sie die Schwierigkeiten bei Rücksetzungen und steigern Sie den Durchsatz.  
Reduzieren Sie Ausfallzeiten durch eine automatische Einrichtung.  
Reduzieren Sie den Bedarf an Ersatzsystemen. Optimieren Sie Wartungsarbeiten dank der hohen Zuverlässigkeit des Etikettendrucksystems.

## Standardmäßige Qualitätssicherung von Codes

Eine einzige, integrierte und intuitive Benutzeroberfläche setzt neue Maßstäbe bei Etikettendrucksystemen. Bei einer einzigen Benutzeroberfläche werden Fehlerquellen minimiert, die bei zwei Bedienoberflächen auftreten, wie sie bei herkömmlichen Systemen auf der Basis von OEM Druckwerken gängig sind. Mit den integrierten Funktionen für die Qualitätssicherung von Codes ist der 9550 darauf ausgelegt, die Bedienung zu vereinfachen, Codierfehler praktisch unmöglich zu machen und Produktivitätssteigerungen zu erzielen.

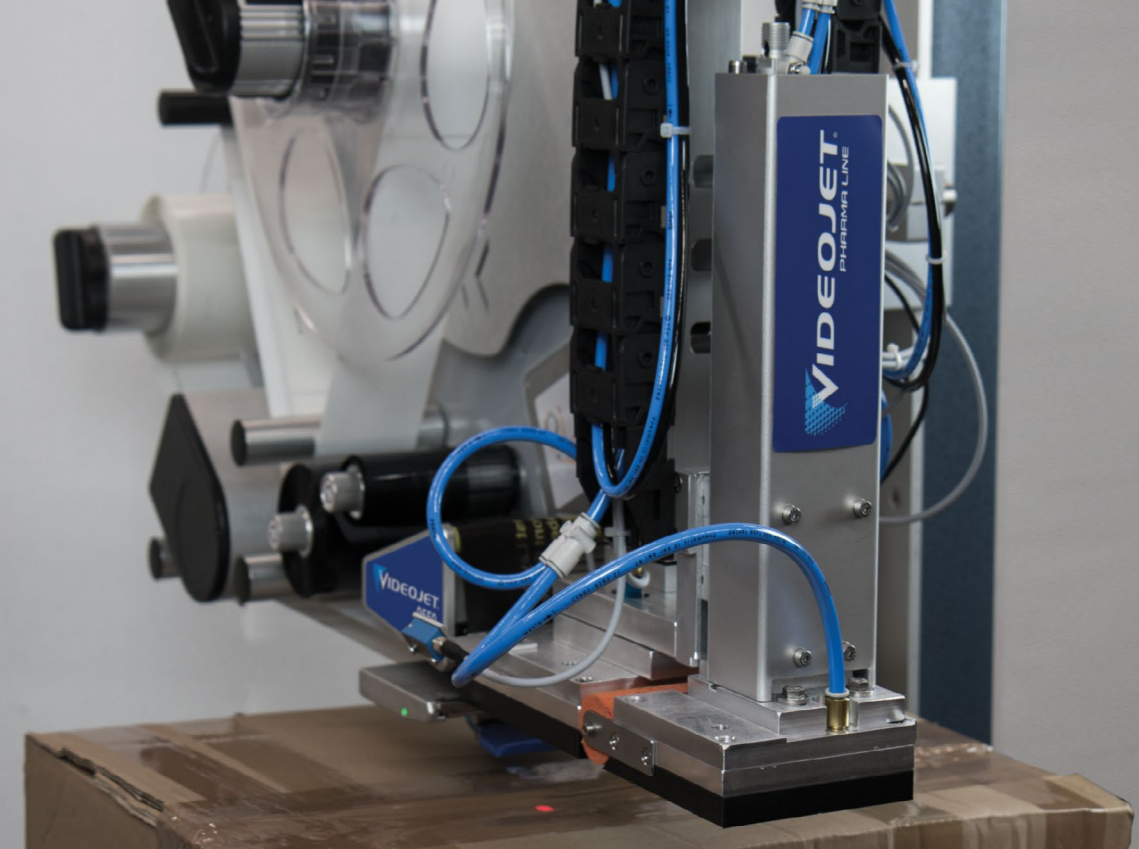
### Ihre Vorteile:

- Maximal drei Bedienschritte zum Auswählen eines Layouts aus der eigenen Etikettendatenbank
- Schrittweise Anleitung für die Eingabe, bei der nur die richtigen Felder bearbeitet werden können
- Automatische Barcodeerstellung durch Verknüpfung von Daten aus mehreren Textfeldern
- Auf dem Display sind für den Bediener nur die bei der Layouteinrichtung definierten Auswahlmöglichkeiten zu sehen. Sie müssen ein Datum eingeben? Wählen Sie das Datum aus dem Kalender aus, auf dem die zulässigen Mindesthaltbarkeitsdaten angezeigt werden.
- Alle Codestandards von GS1, securPharm, HIBCC und ICCBBA werden erfüllt

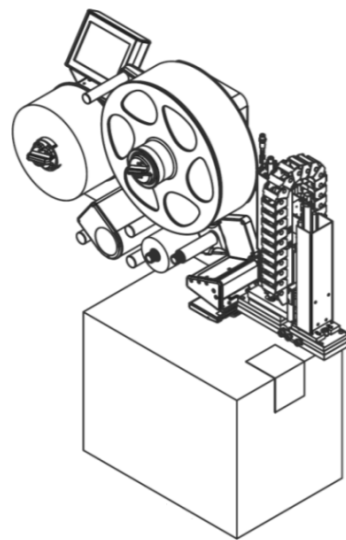
Das Aufbringen von Etiketten mit falschem Barcode oder falschem Mindesthaltbarkeitsdatum kann Ausschuss, Nacharbeiten und mögliche Geldstrafen zur Folge haben. Sichern Sie sich die Linienintegration mit dem 9550. Stellen Sie die Integration in die Produktionslinie mit dem 9550 sicher.



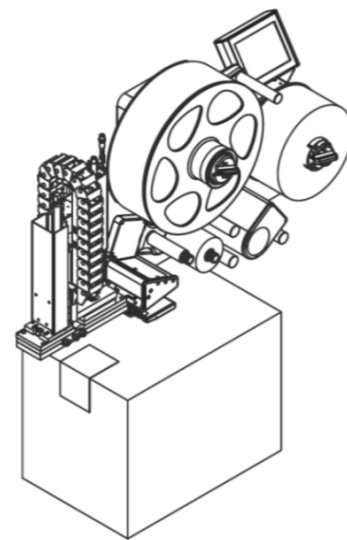
# Applikator für Übereck-Etikettierung



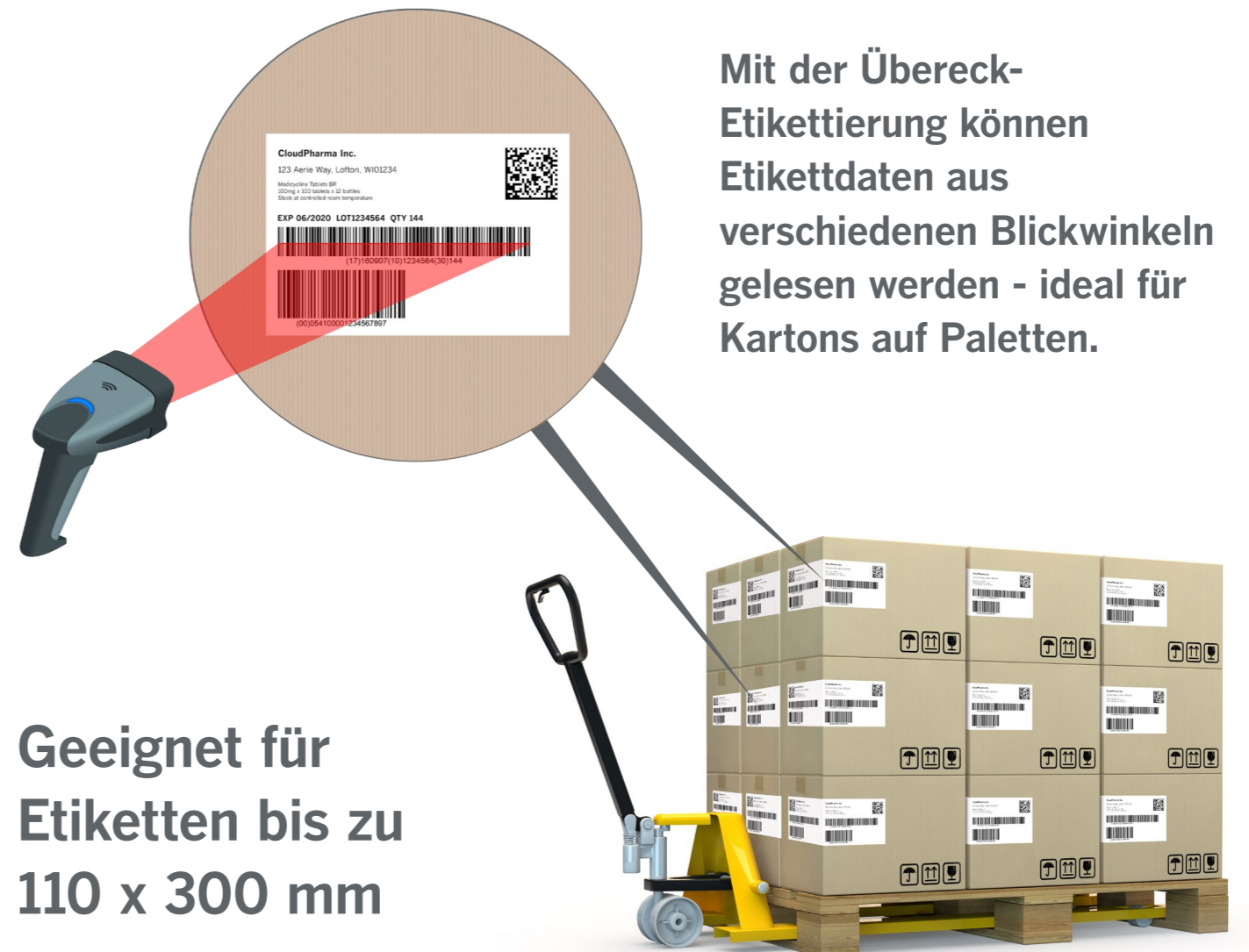
Der Applikator bringt innerhalb von nur 2 Sekunden ein Etikett über die Ecke des Kartons an, während der Karton entlang der Förderstrecke fährt. Je nach Laufrichtung des Kartons können die Übereck-Etiketten vorne oder hinten angebracht werden.



Übereck-Etikettierung  
hinten



Übereck-Etikettierung  
vorne



Mit der Übereck-Etikettierung können Etikettendaten aus verschiedenen Blickwinkeln gelesen werden - ideal für Kartons auf Paletten.

Geeignet für  
Etiketten bis zu  
110 x 300 mm

# Regular Grade Ribbons

## Standard-Farbbänder von Videojet

- Gute Eigenschaften und Kompatibilität mit verschiedenen Trägermaterialien, wie z. B. beschichtete und unbeschichtete Etiketten und einer Vielzahl an Polyfolien
- Sehr gute Druckqualität bei Geschwindigkeiten von bis zu 500 mm/s; gestochen scharfe Barcodes bei 90°-Drehung
- Sehr gute Beständigkeit gegen Schmierer und Abrieb

Wählen Sie Standard-Farbbänder zur Kennzeichnung mit Barcodes, Logos, Text, Grafiken, Chargennummern und Echtzeit-Daten auf Verpackungsmaterialien.

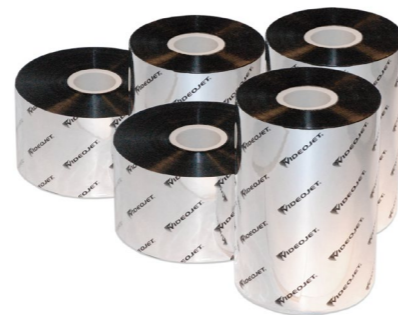
Standard-Farbbänder von Videojet bieten eine hervorragende Leistung bei einer Vielzahl von Anwendungen wie Verpackungen, Kartons, Paletten und Schrumpffolien.

Die erweiterte Rückenbeschichtung gewährleistet, dass alle Farbbänder von Videojetherausragende Druckqualität und eine längere Lebensdauer des Druckkopfs bieten.

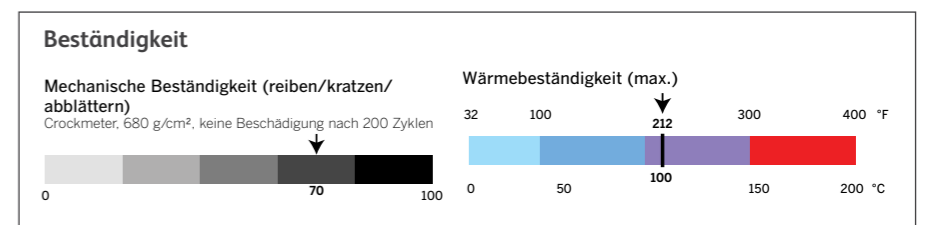
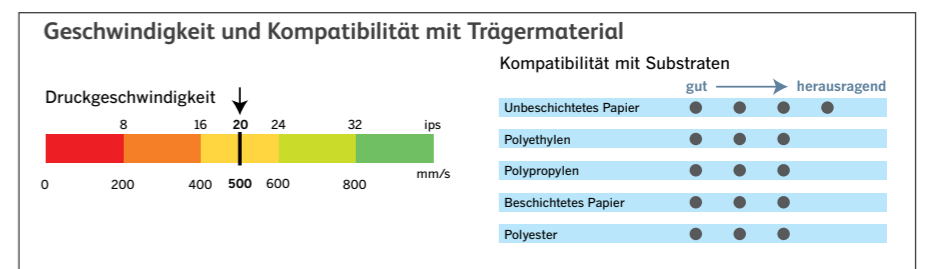
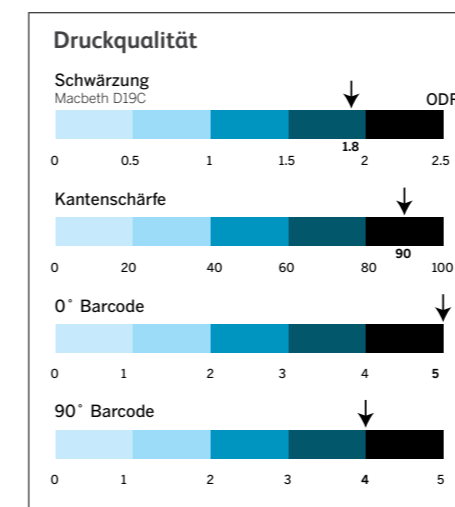
Standard-Farbbänder von Videojet sind in verschiedenen Längen und Breiten erhältlich und auf eine optimale Leistung beim Videojet® 9550 Etikettendruckspendensystem ausgelegt.

## Verfügbare Breiten

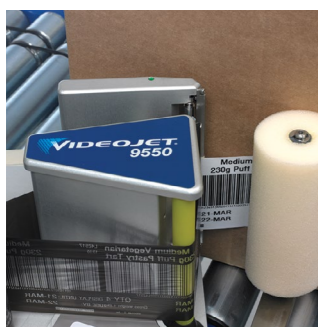
- 55mm
- 76mm
- 110mm



## Leistungsmerkmale



Qualitätseinstufung des Standard-Druckbandes bei optimierten Druckereinstellungen durch Videojet.



## Zertifikationen und Zulassungen

### Schwermetalle

Dieses Farbband ist mit EC 95/638 konform. SGS-Berichte auf Anfrage erhältlich.

### RoHS/WEEE

Videojet Farbbänder sind mit den EG-Richtlinien 2002/95 und 2002/96 konform

### REACH

Dieses Farbband ist REACH-konform. Videojet Farbbänder enthalten keine besonders besorgniserregenden Stoffe (Substances of Very High Concern = SVHC).

### CP65

Dieses Farbband enthält keine Substanzen, die auf der Liste California Proposition 65 aufgeführt werden

### 1935/2004/EC

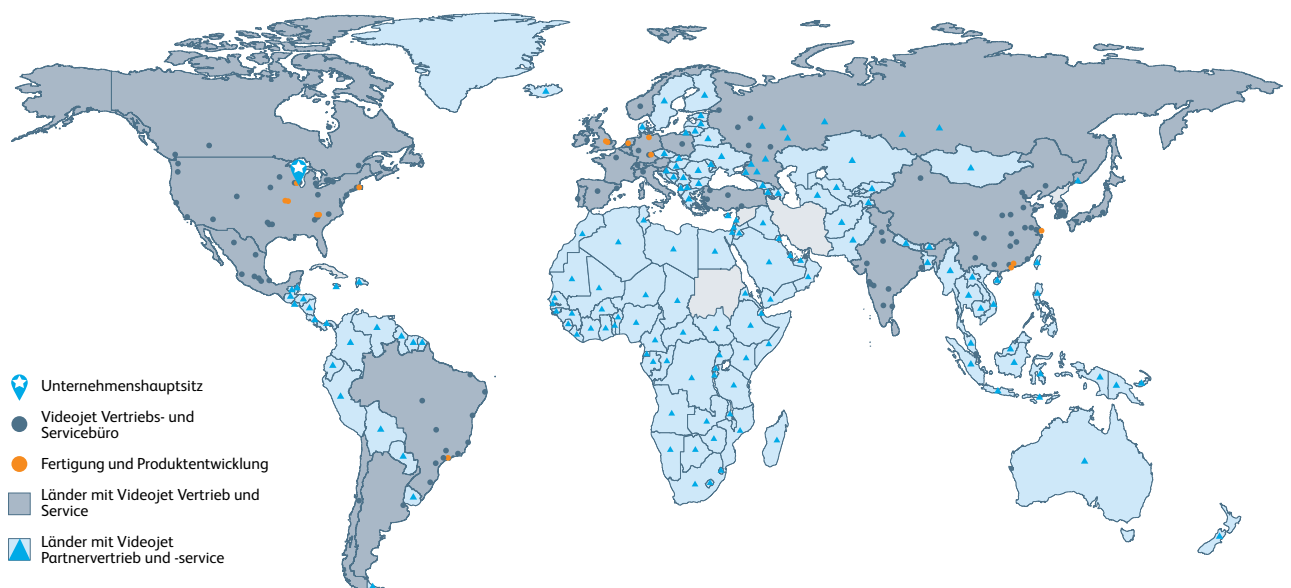
Das Farbband entspricht der europäischen Richtlinie 1935/2004/EC

# Qualitätssicherung als Standard

Videojet Technologies ist eines der weltweit führenden Unternehmen im Bereich der industriellen Kennzeichnungslösungen. Das spezialisierte globale Pharmateam unterstützt Unternehmen und Lieferkettenpartner mit Lösungen, Zertifizierungen und einem schnellen, zuverlässigen Service. Ein Produktportfolio mit Thermal Ink Jet, Laser-Kennzeichnung, Continuous Ink Jet und Etikettierung bietet einheitliche, hochwertige Kennzeichnungen für Serialisierung und Rückverfolgbarkeit. Somit können Hersteller und Anbieter von Arzneimitteln und Medizingeräten ihre Produkte vor Fälschung schützen und den Verbraucherschutz wahren. Mit seiner breiten Palette an Technologien für praktisch jede Anwendung ist Videojet der Experte für die Erfüllung der spezifischen Anforderungen unterschiedlichster Anwendungen im Gesundheitswesen.

Durch sein jahrzehntelanges Know-how über Branchenstandards und weltweite Vorschriften ist Videojet Technologies der richtige Partner, wenn es um komplexe Kennzeichnungsanforderungen geht. Weltweit werden täglich 10 Milliarden Produkte mithilfe von Videojet-Lösungen

geknennzeichnet. Damit sind wir in der Welt ganz vorn mit dabei. Videojet bietet lokalen Kundendienst durch globale Fachkräfte. Über 4.000 Mitarbeiter in 135 Ländern sind vor Ort für Sie da.



Telefon **+41 (0)62388 33 33**  
E-Mail **info.switzerland@videojet.com**  
Internet **www.videojet.ch**

Videojet Technologies Suisse GmbH  
Gummertliweg 7  
4702 Oensingen

© 2020 Videojet Technologies Suisse GmbH Alle Rechte vorbehalten.  
Videojet Technologies arbeitet fortlaufend an der Verbesserung ihrer Produkte.  
Wir behalten uns das Recht vor, Design und/oder technische Daten ohne Vorankündigung zu ändern.

br-9550-pharma-line-de-ch-0920

